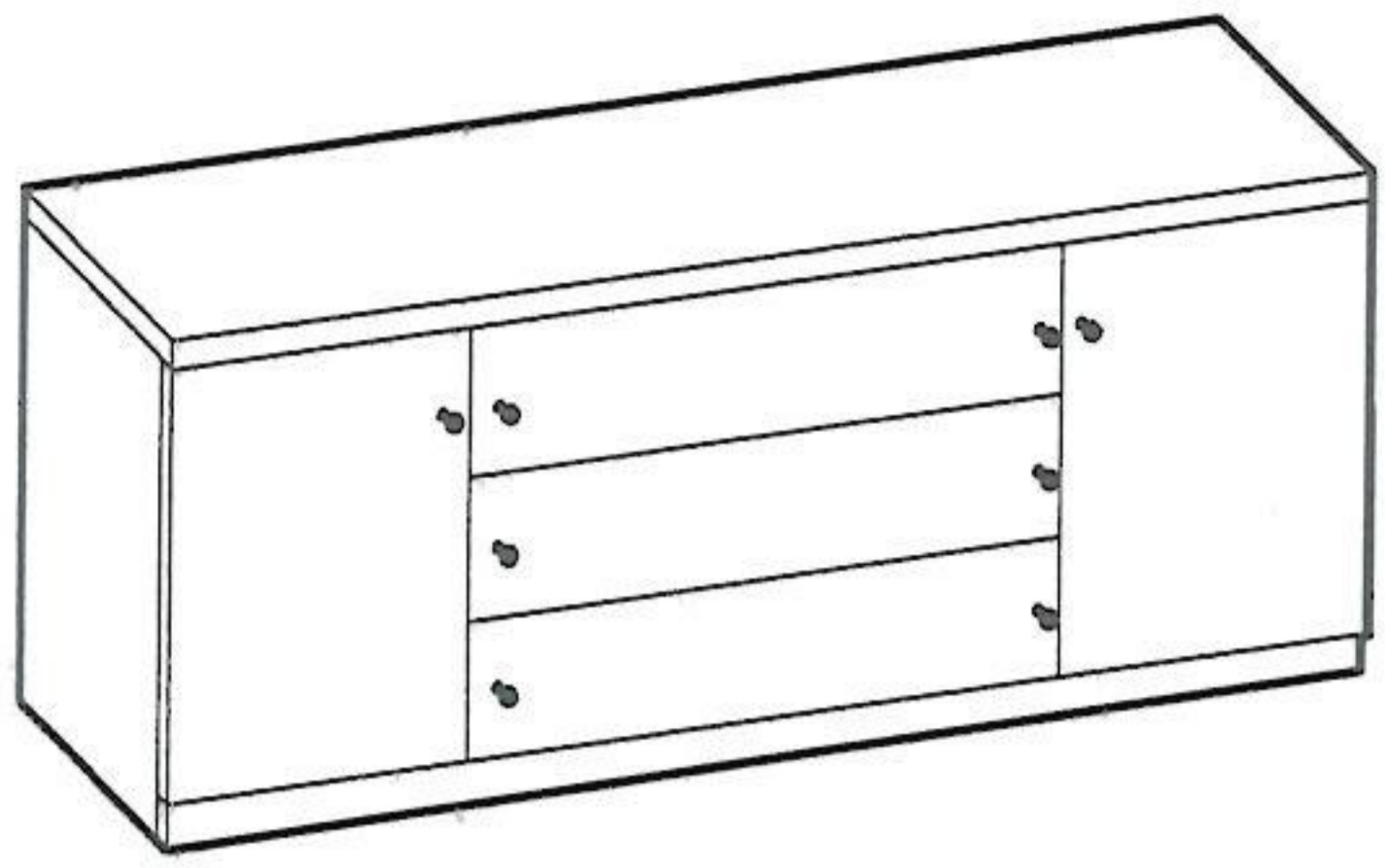
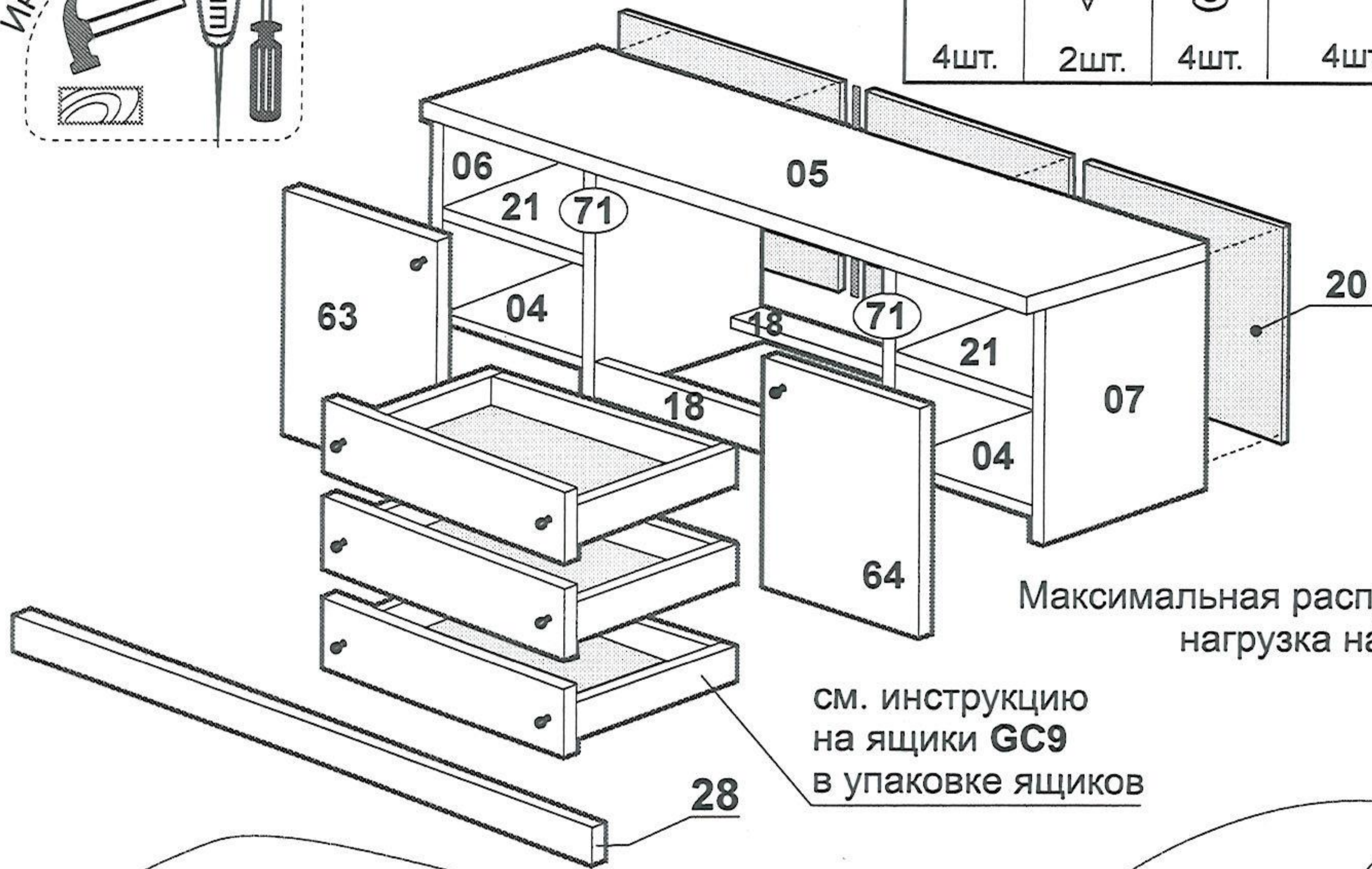


Тумба ММЗ

Сборку производите на твердой и ровной поверхности



втулка 2 шт.	планка соединительная 1 шт.	держатель* 4 шт.	шкант 8x35 20 шт.	стяжка эксцентриковая 64 20 шт.	гвоздь 50 шт.	наконечник 8 шт.	шуруп 4x13 ш5 10 шт.	Шуруп 4-3x16.016 ш16 6 шт.	Скрепка 6 шт.
Шуруп 4x16 ш4 4 шт.	Шуруп 4x25 ш3 2 шт.	стяжка МУТОН -2950 4 шт.	амортизатор 4 шт.	петля 4 шт.	ручка 2 шт.	винт 4x25 69 2 шт.	Полкодержатель 8 шт.	держатель 2 шт.	Винт 6.3x13 2 шт.



*находится в упаковке секции Н50

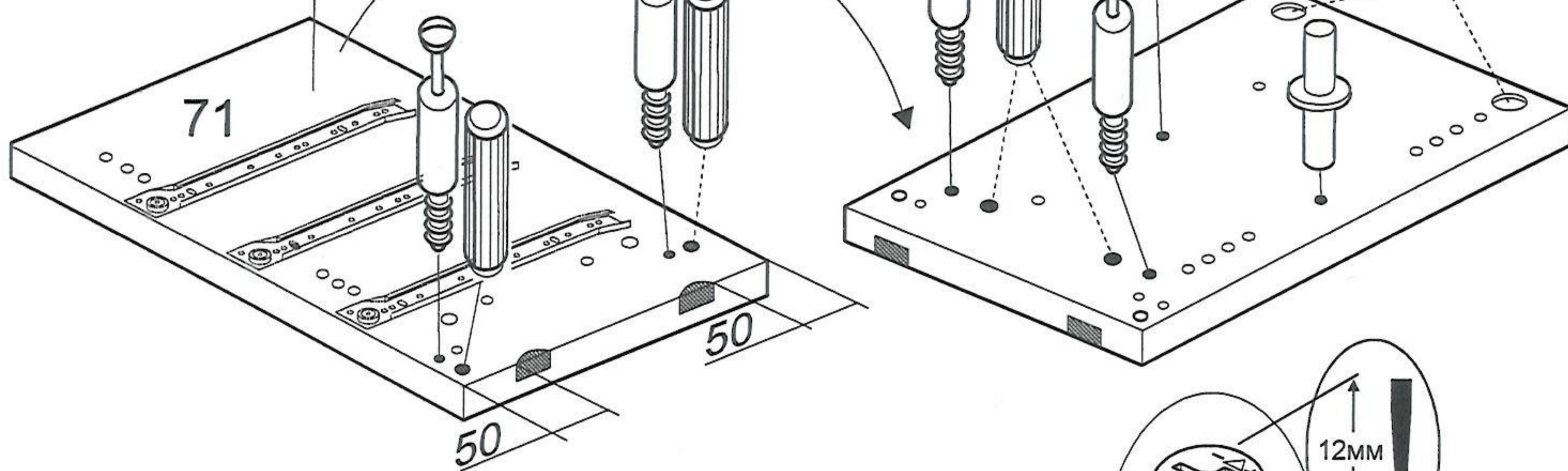
Ручка и крепление к ней показаны условно, конкретно см. упаковочный лист

Внимание!
Максимальная распределенная нагрузка на полку 20кг.

см. инструкцию на ящики GC9 в упаковке ящиков

крепление направляющих см. инструкцию на ящики GC9

переверните щит



ВНИМАНИЕ!

При сборке изделия не прилагайте больших усилий, чтобы не пробить щит шкантом

1

постановка фурнитуры на щит 06 аналогична щиту 07

